



SYSTÈME COMPOSÉ DE :

- MIB-8** : Caisson de basse, Haut-parleur 8"
- Puissance AES : 280W / 560W Programme
- **Version passive ou active** avec DSP intégré au caisson de basse
- Entrées : 2 x XLR ; Sorties (2 x Speakon) amplifiées pour 4 satellites (ou plus, nous consulter)
- Fixation murale

- Et jusqu'à 4 satellites :

- MI-12** : HF 1 x 2" / 8 Ω , ventilé à charge bass reflex
- Puissance AES : 10W / 20W Programme
- Ou
- MI-13** : HF 1 x 3" / 8 Ω , ventilé à charge bass reflex
- Puissance AES : 20W / 40W Programme



CTP bouleau de Finlande / Finition peinture polyuréthane noire ou blanche

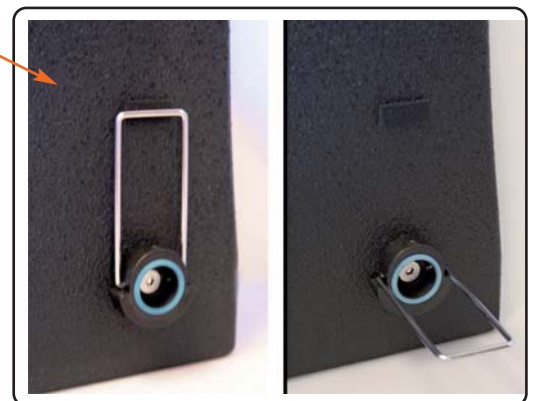


MIB

CTP bouleau de Finlande / Finition peinture polyuréthane noire ou blanche



Système d'accroche avec verrouillage rapide

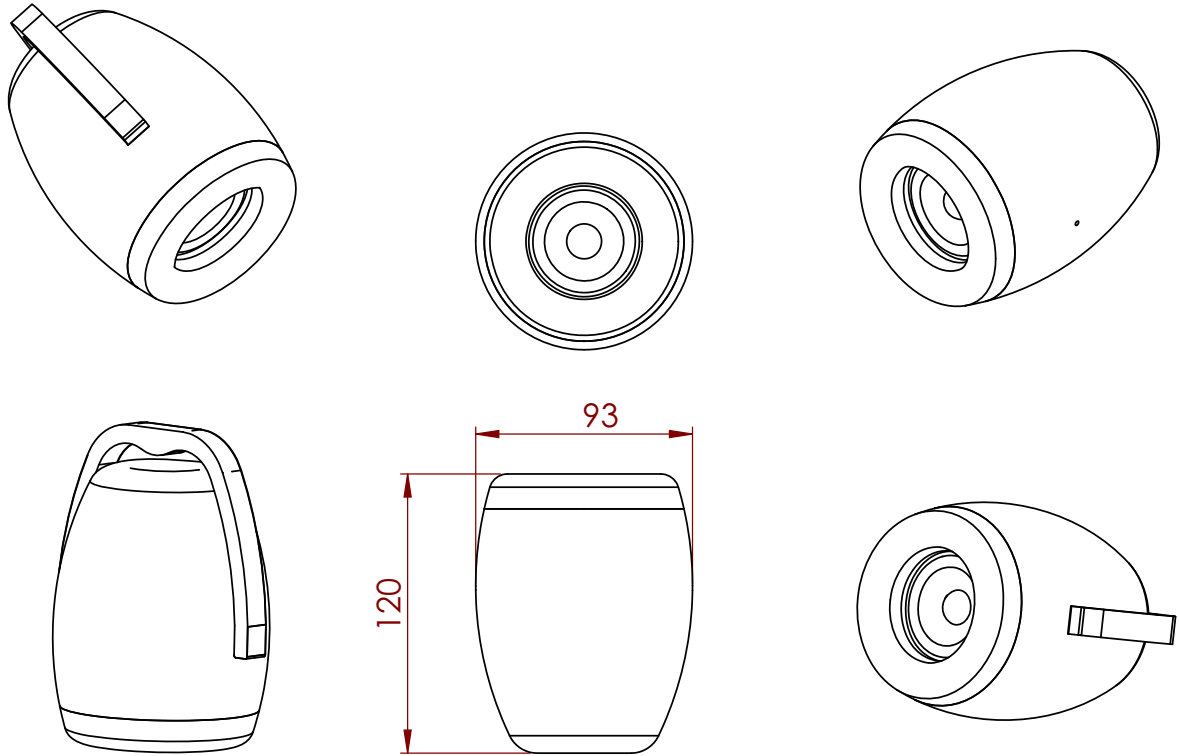


Ecarteur pour facilité la fixation murale



Plaque de fixation murale

H120 x L93 mm
H4,72" x W3,66"



H445 x P620 x L195 mm
H17,52" x D24,40" x W7,67"

