

S10.1MKII

Enceinte Passive 2 Voies

- Puissance AES250 W / 8 Ω
- Bande passante (-6dB)85 Hz - 20 kHz
- Sensibilité98 dB / 1W @1m
- Niveau SPL MAX122 dB
- Directivité (-6dB)90° H x 90° V

- LF1 x HP 10" Bass-reflex
- HFCompression 1"

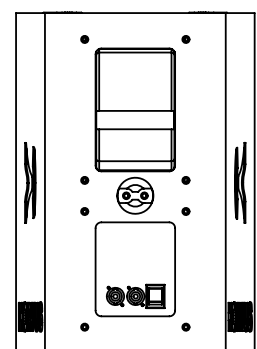
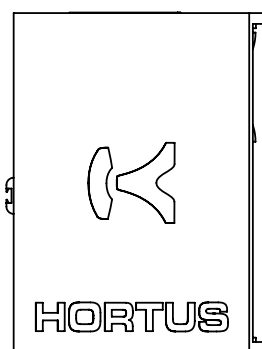
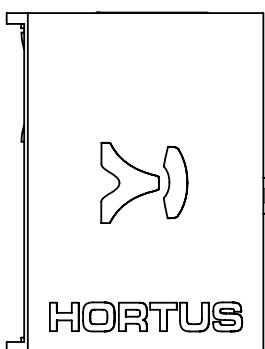
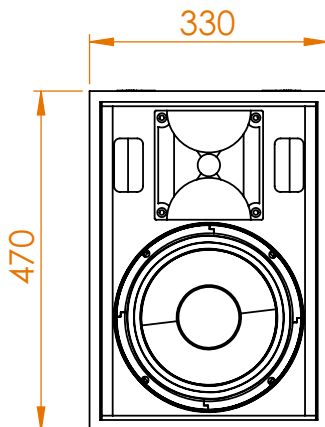
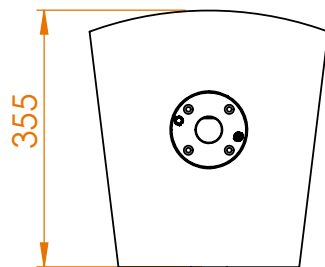
- Connexions2 Speakon NL4MP
- RiggingEmbase Fem. ø 35mm
.....+ 2 x Rails type aérodeck +
.....1 pion d'ancrage à l'arrière
- CTPBouleau de Finlande 15 mm
- FinitionPeinture polyuréthane
- Dim.H470 x P355 x L330, 17 kg



HO-RI-PAS **HO-RI-PAD**
Pions d'ancrage
HO-RI-PAS Simple
HO-RI-PAD Double



EU-03433
Support mural
d'enceinte ajustable



Elle s'adapte à de grands espaces tels que les salles de conférence et les stades, car grâce à son profil étroit elle est parfaite pour des applications telles que : points de délai et balcony.