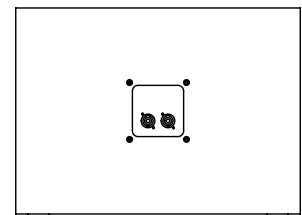
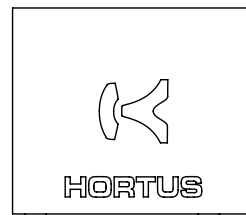
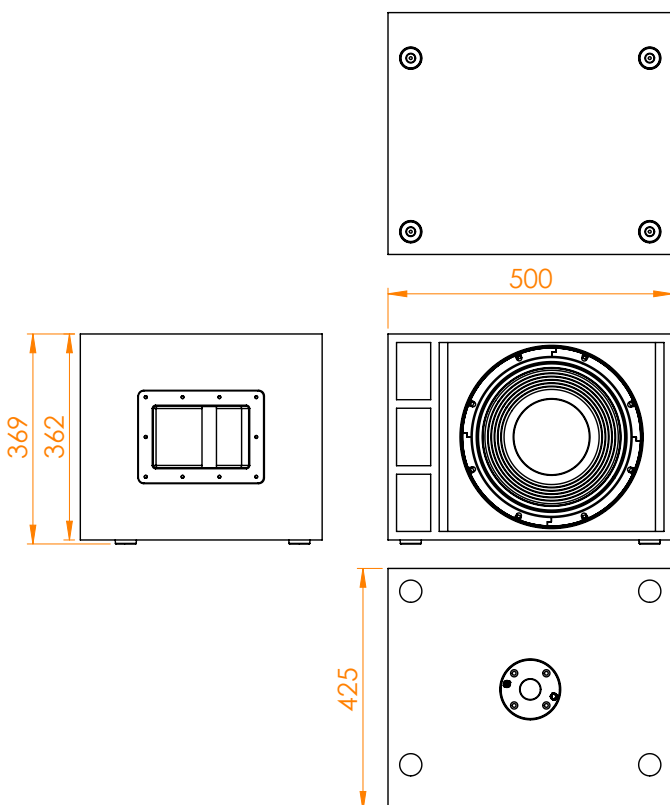

MB1
Caisson de basse passif

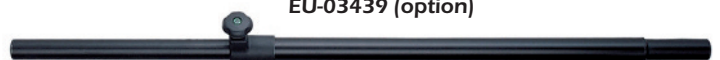
- Puissance AES 700 W / 8 Ω
- Bande passante (-6dB) .. 45 Hz à 300 Hz
- Sensibilité 97 dB / 1W @1m
- Niveau SPL MAX 128 dB
- Directivité Omnidirectionnelle
- LF 1 x HP 12" à charge bass reflex
- Connexions 2 speakon NL4MP
- Rigging 1 embase pour tube diam. 35 mm
- CTP Bouleau de Finlande 15/18 mm
- Finition Peinture polyuréthane
- Dim H369 x P425 x L500 mm
- Poids 22 kg

Ses points forts :

- Complément idéal des S10.1MKII et S12.1 MKII
- Rapport taille/poids/puissance optimal
- Facile à intégrer dans les environnements difficiles : télés, théâtres
- Mousse de protection (eau, poussière)



EU-03439 (option)



EU-03439 Tube télescopique Noir - max 30 Kg / 83,5 à 143 cm / ø35/35 mm
EU-13970 Tube télescopique Noir - max 30 Kg / 90,5 à 160,5 cm / ø35/35 mm