

**EVO-12**

**Enceinte Large Bande - Line Source**

- Puissance : LF : 1000 W + HF : 250 W
- Bande passante (-6dB) : 50 Hz à 18 KHz
- Sensibilité : 90 dB / 1W @ 1m
- Niveau SPL MAX : 120 dB @2m
- Directivité (-6dB) : H 90° x 40°
- Couplage horizontal de 2 EVO12 : 120°
- LF : 1 x HP 12" monté en double accord
- MF : 4 x HP 4"
- HF : 1 x Compression 1" + guide d'onde
- Rigging : 2 x embases M10/20 interchangeable, 4 rails type aerodeck
- 4 poignées de transport
- CTP bouleau de Finlande 18/30 mm
- Finition peinture polyuréthane
- Dim. : H559 x P530 x L406 mm
- Poids 27 kg (passive) / 30 kg (active)



**EVO-12P : Version passive 1250 W**

- 2 voies 1000 W + 250 W
- 3 ème voie filtrée via filtre passif interne
- Impédance nominale : 8 Ω
- Connections : 2 speakon NL4
- A utiliser avec presets Hortus EVO12P

**EVO-12A : Version active 1250 W**

- Amplification Pascal Audio 1000W + 250W
- DSP 4 voies 30 presets avec afficheur LCD
- Port USB pour programmation
- In/Link sur XLR 3 broches
- Sorties : 3 et 4 du DSP sur XLR 3M pour EVO15B et MP218
- Alimentation Powercon in/out



**FC-2EVO12 : Option flight-case pour 2x EVO12**



Amplification Pascal Audio

**EVO-15B**

**Caisson de basse pour EVO12**

- Puissance : 1000 W
- Bande passante : 45 Hz à 300 Hz
- Sensibilité : 90 dB / 1W @ 1m
- Niveau SPL MAX : 109 dB
- Directivité : Semi directionnel 180°
- LF : 1 x HP 15" monté en double accord
- Rigging : 1 Embase pied diam 35mm, 4 rails type aerodeck
- 4 poignées de transport
- CTP bouleau de Finlande 18/30 mm
- Finition peinture polyuréthane
- Dim. : H674 x P627 x L406 mm



**Version passive 1000 W :**

- 1000 W
- Impédance nominale : 8 Ω
- Connections : 2 speakon NL4MP
- A utiliser avec presets Hortus EVO15P

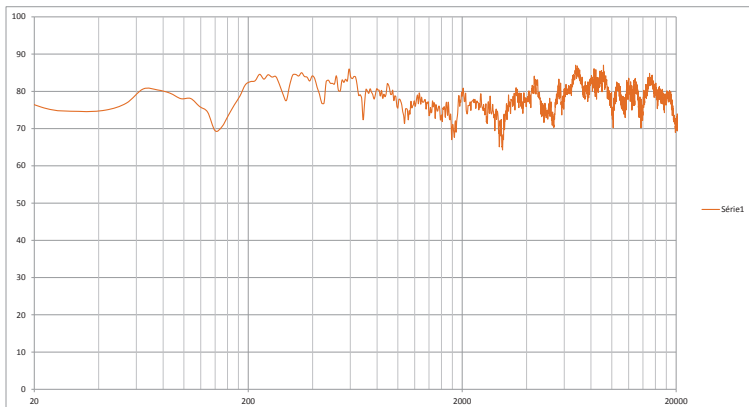
**Version active 1000 W :**

- Amplification Pascal Audio 1000W
- Pas de DSP (utilisation de la sortie 3 du EVO12A)
- In/Link sur XLR 3 broches
- Alimentation Powercon in/out

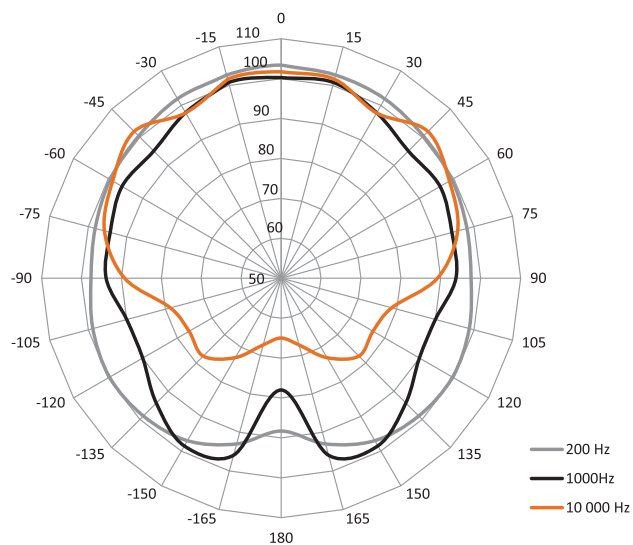
**FC-2EVO15B : Option flight-case pour 2x EVO15**



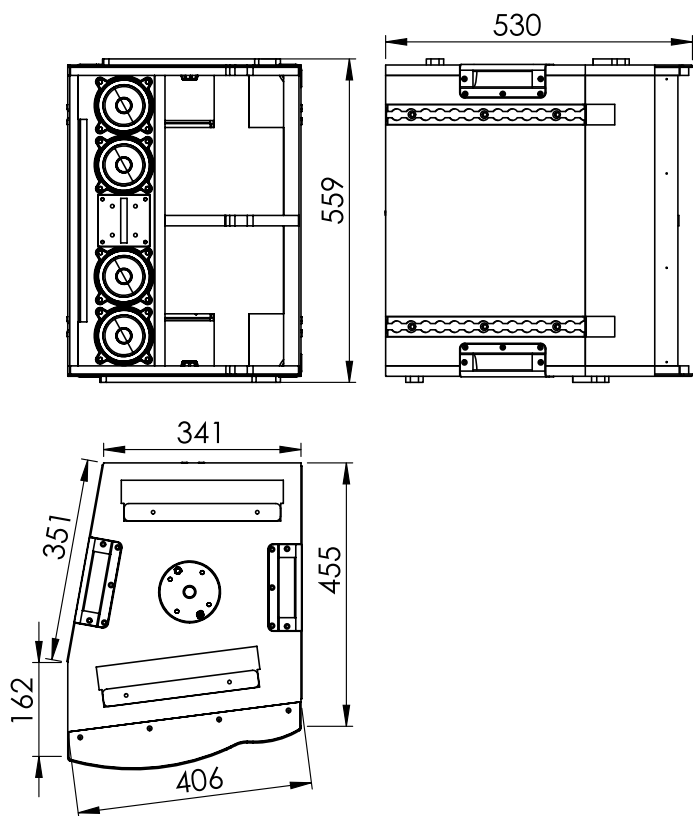
**EVO-12 - RÉPONSE EN FRÉQUENCES**



**EVO-12 - DIRECTIVITÉ**



**EVO-12 - DIMENSIONS EN MM**



**EVO-15 - DIMENSIONS EN MM**

