



RI-SSA
Adaptateur M10 pour tube 35mm



RI-S10M
Support mural inclinable M10



BZ5

Enceinte Large Bande 3 Voies

- Puissance AES :160 W / 8 Ω
- Bande passante :50 Hz à 20 KHz (-6dB)
- Sensibilité :90 dB / 1W @1m
- Niveau SPL MAX :109 dB
- Directivité :100° H x 60° V
- **LF** :1 x HP 5"
- **MF** :1 x HP 3"
- **HF** :1 x Tweeter 0.25"
- Connections :2 x Speakon NL4 ou Phoenix 4 pts
- Rigging :2 x inserts M10
- Ebénisterie :CTP bouleau Finlande 12 mm
- Finition :Peinture noire polyuréthane
- Dimensions :H370 x P241 x L144 mm
- Poids :4.5 kg



OPTIONS BZ5/6 :
Couleur blanche ou
couleur du nuancier RAL





Exemple d'association avec un caisson CBA-12



BZ6

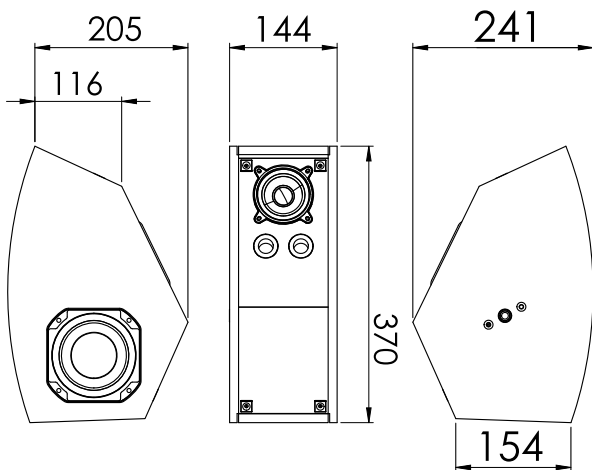
Enceinte Large Bande 3 Voies

- Puissance AES :200 W / 8 Ω
- Bande passante : ...70 Hz à 20 KHz (-6dB)
- Sensibilité :90 dB / 1W @1m
- Niveau SPL MAX : ...109 dB
- Directivité :90° H x 150° V
- **LF** :1 x HP 6"
- **MF** :2 x HP 3"
- **HF** :1 x Tweeter 0.25"
- Connexions :2 x Speakon NL4 ou Phoenix 4 pts
- Rigging :2 x inserts M10
- Ebénisterie :CTP bouleau de Finlande 12 mm
- Finition :Peinture noire polyuréthane
- Dimensions :H452 x P288 x L154 mm
- Poids :5,15 kg

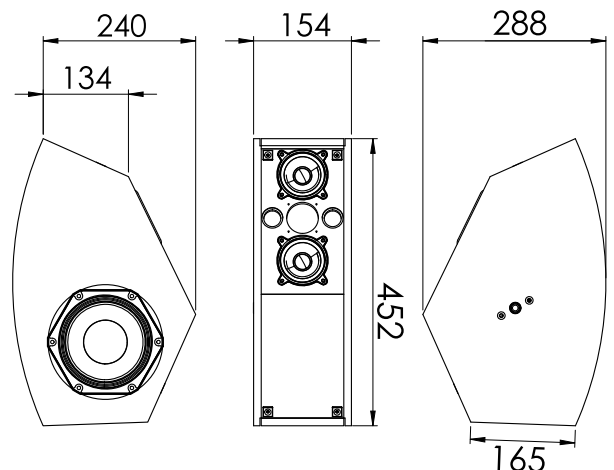
Disponible en **VERSION ACTIVE AMPLIFIÉE 200 W** :
- In/Link XLR 3 points, Alimentation sur 2 Powercon



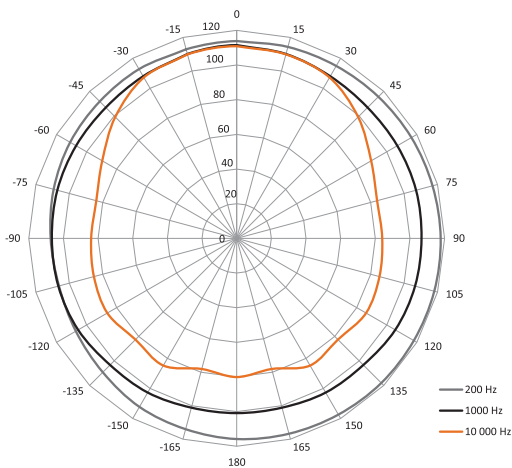
BZ5 - Dimensions en mm



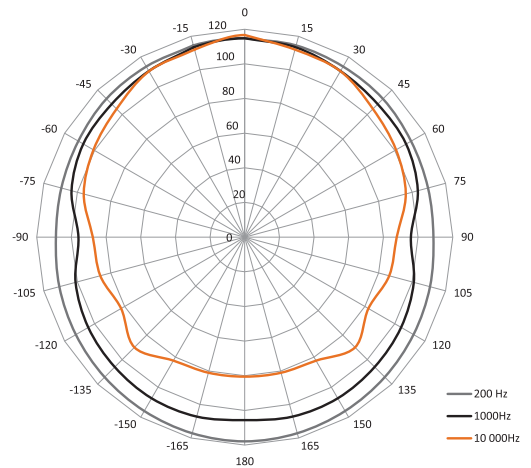
BZ6 - Dimensions en mm



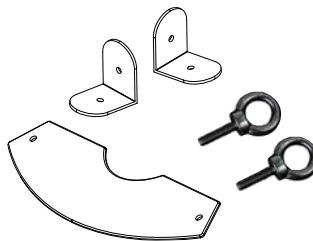
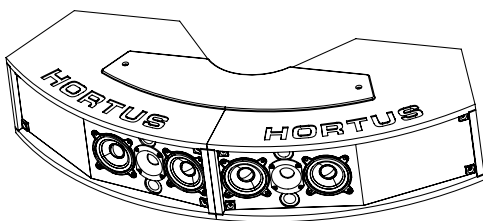
BZ6 - Directivité Horizontale



BZ6 - Directivité Verticale

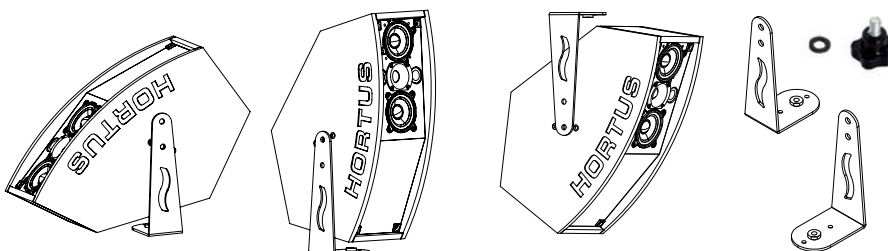


ACCESSOIRES SERIE CURVE



KIT POUR COUPLAGE 2 BZ

- 1 Plaque de couplage
- 2 Pattes de couplage
- 2 Anneaux M10
- 2 Vis M10
- 4 Vis pour fixation pattes



KIT LYRE + MOLETTE

- 1 Lyre
- 1 Molette M10
- 1 Rondelle plastique
- 1 Rondelle métal