



Disponible noire ou blanche  
(Blanc en option)

## CT-15 ENCEINTE PASSIVE 2 VOIES

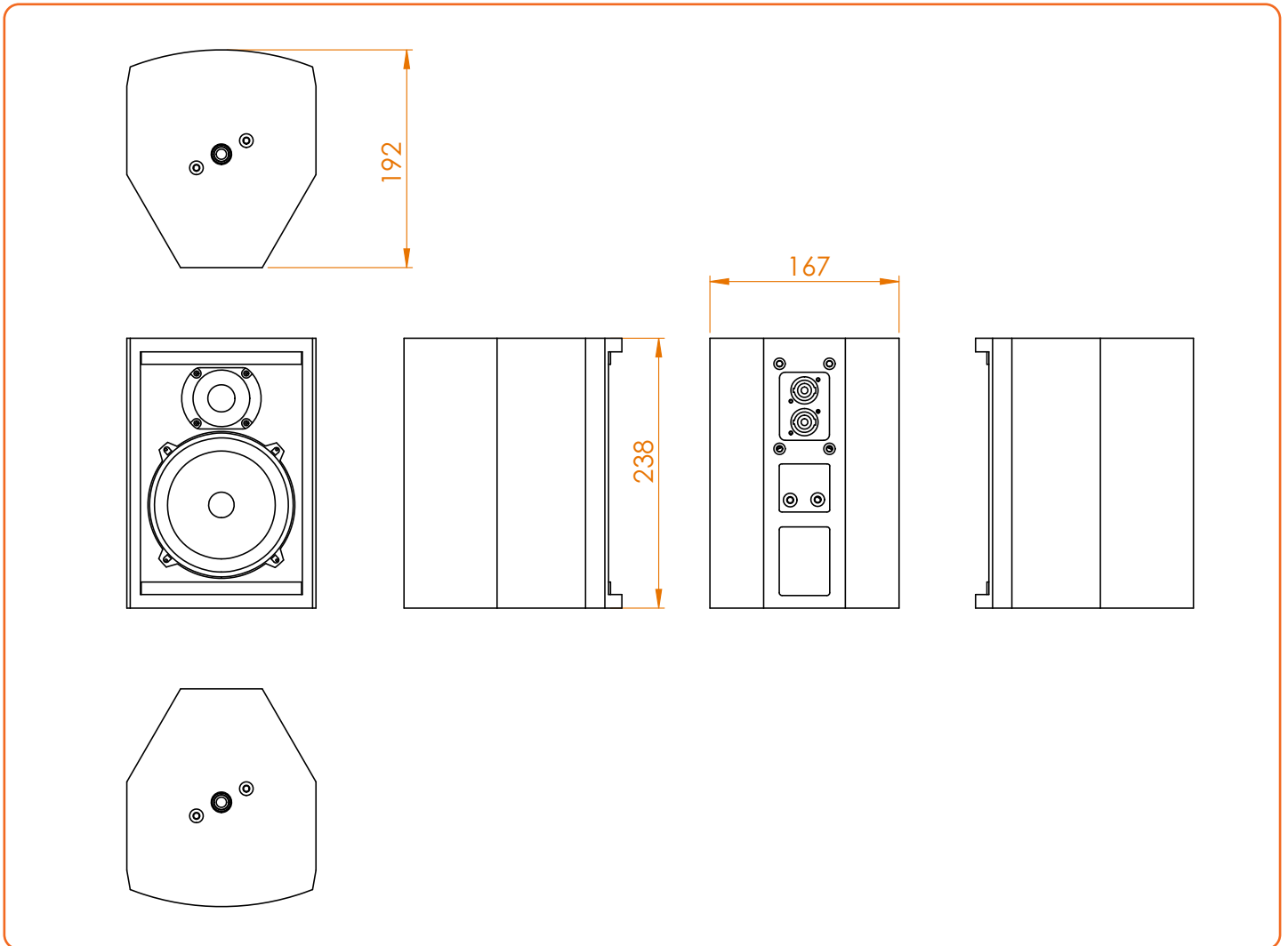
- VERSION 8  $\Omega$  : 120 W
- VERSION 16  $\Omega$  : 100W
- BANDE PASSANTE (-6DB) : 85 Hz - 21KHz
- SENSIBILITÉ : 90 DB / 1W @1m
- NIVEAU SPL MAX : 109 dB
- DIRECTIVITÉ (-6DB) : 100°H x 60°V
- LMF : 1 x HP 5" À CHARGE CLOSE
- HF : 1 x 0,25" TWEETER NÉODYME
- CTP BOULEAU FINLANDE 12 mm
- FINITION PEINTURE POLYURÉTHANE
- DIM. : H238 x P192 x L167 mm / 3,5 Kg
- FIXATION : 2 x M10 (HAUT + BAS) + 2 x M6 (ARRIERE)

VERSION PHOENIX : 4 PTS PHOENIX  
VERSION SPEAKON : 2 NEUTRIK NL4MP

- CT15-PB08 :** PHOENIX 8  $\Omega$  NOIRE
- CT15-PB16 :** PHOENIX 16  $\Omega$  NOIRE
- CT15-SB08 :** SPEAKON 8  $\Omega$  NOIRE
- CT15-SB16 :** SPEAKON 16  $\Omega$  NOIRE
- CT15-V8B :** PHOENIX 8  $\Omega$  OU 100V (17/25/35W), VIA INTERRUPTEUR
- CT15-VB :** PHOENIX 100V (17/25/35W)
- CT15-\*W\*\* :** BLANCHE



**DIMENSIONS EN «mm»**



**ACCESSOIRES**

