



HO-RI-SR10
Support Mural Universel Alu.
Disponible en blanc & noir



BZ5

Enceinte Large Bande 3 Voies

- Puissance AES 80 W / 8 Ω
- Bande passante (-6dB) .. 90 Hz à 20 KHz
- Sensibilité 88 dB / 1W @ 1m
- Niveau SPL MAX 107 dB
- Directivité (-6dB) 100° H x 60° V

- LF 1 x HP 5" à charge bass-reflex
- MF 1 x HP 3" à charge bass-reflex
- HF 1 x Tweeter 0.25"

- Connexions 2 Speakon NL4 ou Phoenix 4 pts
- Rigging 1 x M10 (pour support mural)
- 2 x M6 (pour rotule de fixation)
- 1 x M6 (pour élingue de sécurité)
- CTP Bouleau Finlande 12 mm
- Finition Peinture polyuréthane
- Dim. H370 x P247 x L144 mm
- Poids 4.5 kg



OPTIONS BZ5/6 :
Couleur blanche ou
couleur du nuancier RAL





Idéalement positionnée parallèlement à un mur ou utilisée comme enceinte de monitoring



BZ5/6
HO-RI-SR10
Support Mural Universel Alu.
Disponible en blanc & noir



BZ6

Enceinte Large Bande 3 Voies

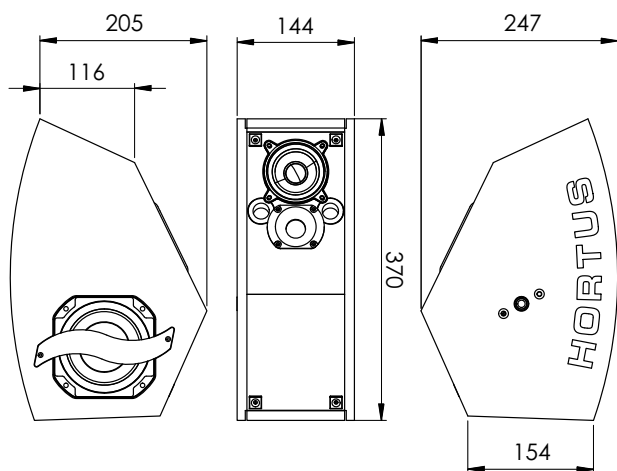
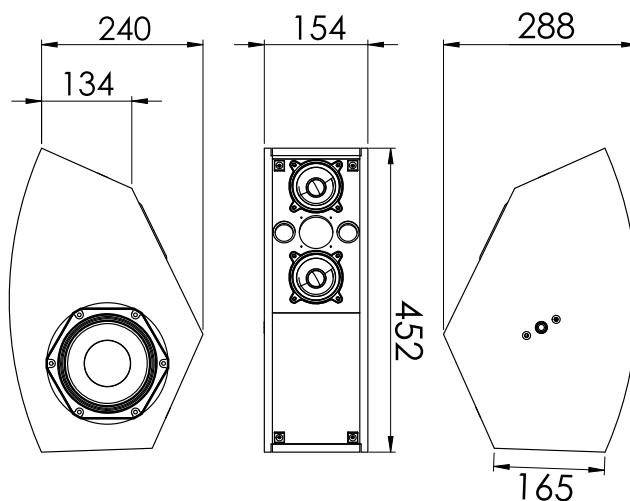
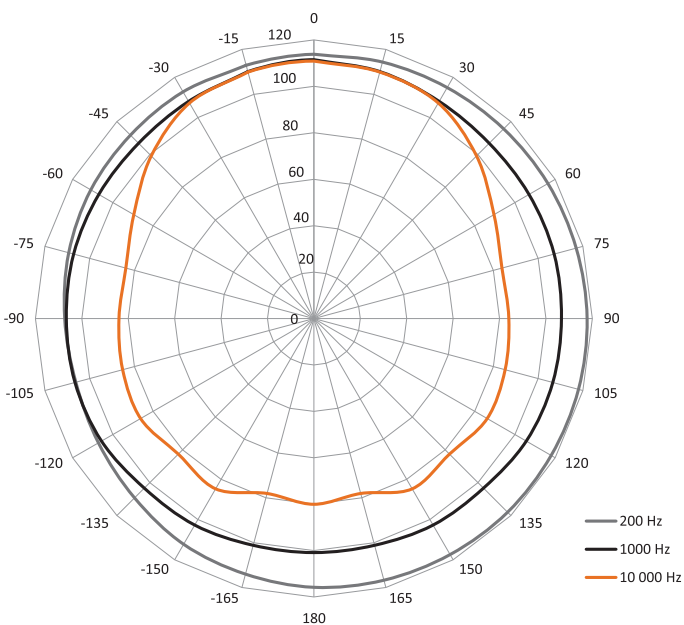
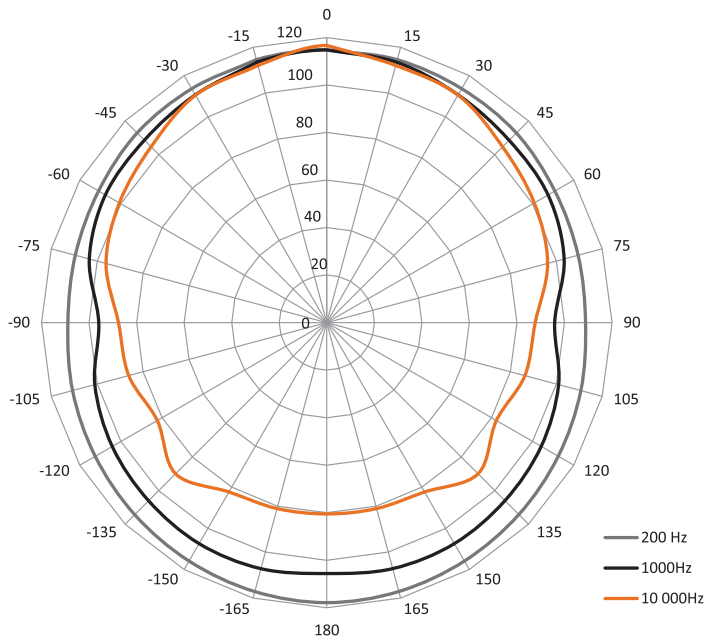
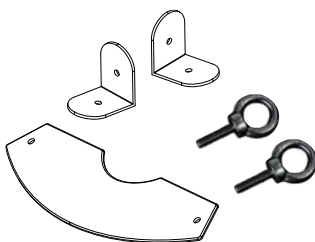
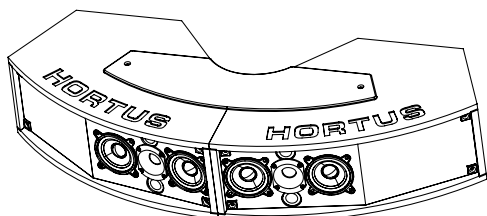
- Puissance AES100 W / 8 Ω
- Bande passante (-6dB) ..75 Hz à 20 KHz
- Sensibilité91 dB / 1W @1m
- Niveau SPL MAX109 dB
- Directivité (-6dB)100° H x 60° V

- LF1 x HP 6" à charge bass-reflex
- MF2 x HP 3" à charge bass-reflex
- HF1 x Tweeter 0.25"

- Connexions2 Spk NL4 ou Phoenix 4 pts
- Riggingx M10 (pour support mural)
2 x M6 (pour rotule de fixation)
1 x M6 (pour élingue de sécurité)

- CTPBouleau de Finlande 12 mm
- FinitionPeinture polyuréthane
- Dim.H452 x P288 x L154 mm
- Poids5,15 kg



BZ5 - Dimensions en mm

BZ6 - Dimensions en mm

BZ5 - Directivité Horizontale

BZ6 - Directivité Horizontale

ACCESSOIRES SERIE CURVE

KIT POUR COUPLAGE 2 BZ

- 1 Plaque de couplage
- 2 Pattes de couplage
- 2 Anneaux M10
- 2 Vis M10
- 4 Vis pour fixation pattes